

Fiche technique CAPHARNAUM FORAIN

"Capharnaüm Forain" est un spectacle conçu pour être joué en plein air et de jour.

Nous ne prévoyons pas d'éclairages.

Si l'horaire du spectacle ou la nature du lieu oblige à prévoir un éclairage, un complément de matériel et de personnel sera demandé...

Nous prévoyons de façon systématique une visite préalable du lieu de représentation ou une étude à partir de photo par internet

Durée du spectacle : 60 minutes

L'espace scénique se compose d'un portique de 6 m de hauteur et d'une tournette de 6 m de diamètre (cf plan)

Le portique est haubané au sol,

soit avec quatre pinces (1 m de hauteur)

soit des lests (min 800kg par points)

La tournette est alimentée avec une prise 220 volt 50 hertz

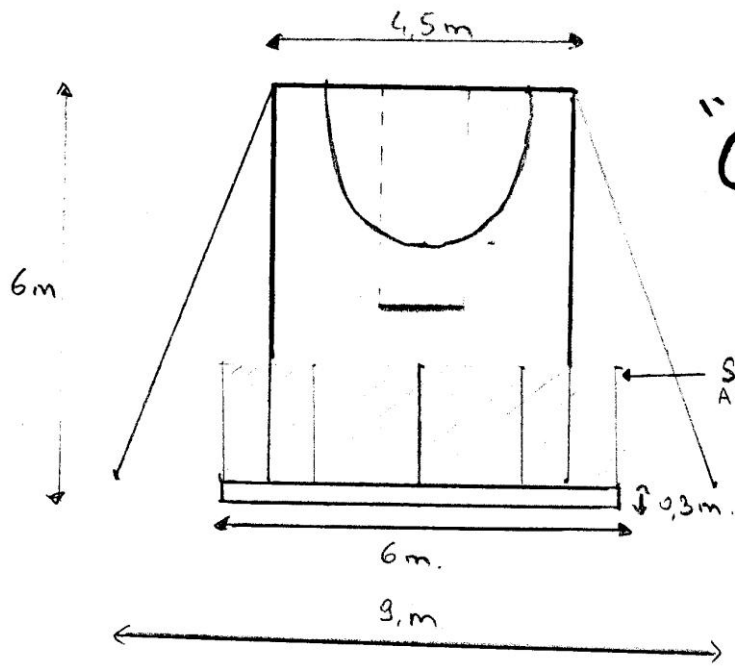
Nous sommes autonome en son.

Montage :

Le montage s'effectue le jour du spectacle 4H (2h30 de montage puis 30 min de balances son puis 30 min finition puis 1 h échauffement maquillage préparation ...)

Prévoir deux personnes pour le déchargement et l'implantation

Le démontage se fait à fin de la représentation (environ 30 min après).



"CARHANAÛM FORRAIN"

Fiche Technique

